

Буклетмейкер Bulros T-01

Руководство по эксплуатации



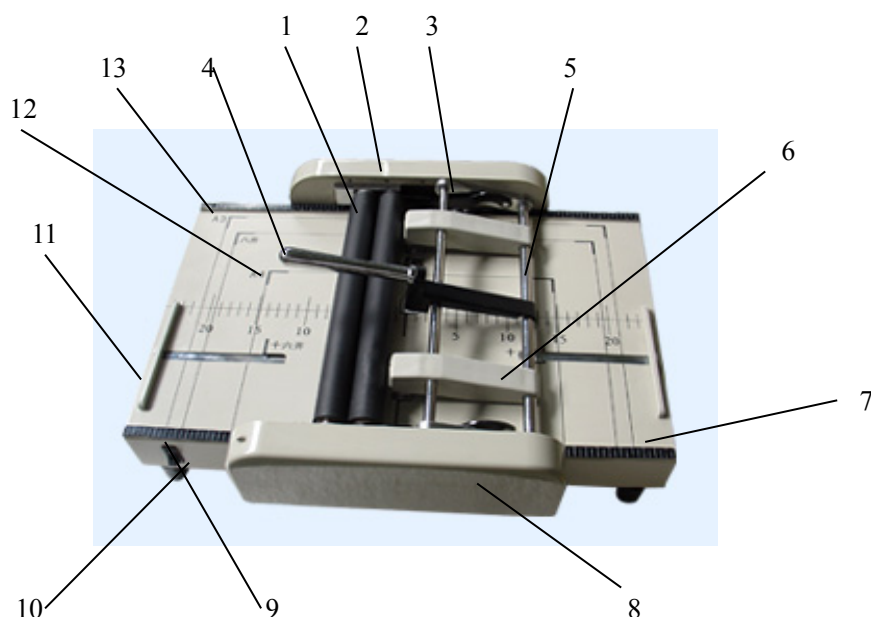
1. Общее назначение аппарата

Брошюровщик T-01 предназначен для изготовления брошюр. Он выполняет автоматическую фальцовку блока листов (одиночный сгиб) и его прошивку металлическими скрепками по заданным параметрам. Благодаря компактным размерам и простоте использования, это идеальный выбор для офиса.

2. Инструкции по технике безопасности

- a) Используйте электропитание, подходящее для аппарата.
- b) Используйте стандартные скобы и бумагу.
- c) Когда фальцуете книгу, немедленно поднимите рычаг по часовой стрелке, иначе сломается шестерёнка.
- d) Не засовывайте руки под степлер во время переплета книги.
- e) Не трогайте ролик для фальцовки бумаги во время работы машины.

3. Внешний вид и описание



- | | |
|-------------------------------|---------------------|
| 1. ролик для фальцовки бумаги | 2. задняя панель |
| 3. вспомогательный рычаг | 4. рычаг |
| 5. основной рычаг | 6. степлер |
| 7. передняя линейка | 8. передняя панель |
| 9. выключатель | 10. резиновые ножки |
| 11. упор | 12. панель |
| 13. задняя линейка | |

4. Порядок работы

1) Подготовка к работе

- * Установите рычаг.
- * Установите степлер.
- * Проверьте, что все компоненты машины движутся плавно.

2) Процесс работы

- Выберите основу для переплёта (используйте переднюю и заднюю линейки как основу согласно инструкции на панели).
- Выберите положение степлера согласно размеру бумаги.
- Зафиксируйте положение бумаги, двигая защитную пластинку для бумаги (одна сторона бумаги должна быть плотно прижата, а две другие стороны должны быть прижаты защитной пластинкой).
- Возьмитесь за рычаг и опустите его, книга будет переплетена.
- Возьмитесь за рычаг правой рукой и поверните его по часовой стрелке для фальцовки.
- После работы снимите все детали машины и почистите её.

5. Техническое обслуживание и уход

А) Чистите машину после ежедневной работы.

В) Раз в 3 месяца смазывайте трущиеся детали механизма.

Основные технические данные

Размер бумаги	Макс. 297x420 мм Мин. 197x273 мм
Макс. кол-во пробиваемых листов	20 листов (80 г/м²)
Макс. кол-во фальцуемых листов	14 листов (80 г/м²) или 50 листов малого объёма
Напряжение	220 В /0,5 А/50 Гц
Мощность	40 Вт
Габариты	500x395x220мм
Вес	13 кг